



T.C.

KARATAY BELEDYESİ

Kültür, Sanat ve Sosyal İşler Müdürlüğü

R.Tarihi : 17/06/2026  
Raporlayan : MEHMET AL  
MUTLU

Dosya No : 2026061711

Sayı :

Konu : Teklife Davet

S.N.	Malzeme Kodu	Malzeme Adı	Açıklaması	Birimi	Miktarı	Marka	Birim Fiyat (TL)	Toplam Tutar (TL)
1	150.020107.	Dondurma Kabi		Adet	50000,00			
							Toplam	
							KDV	
							Genel Toplam	

**İn Adı** : DONDURMA KABI ALIMI

Teklif Başvuru Yeri : Kültür, Sanat ve Sosyal İşler Müdürlüğü

Teslimat Yeri : Kültür, Sanat ve Sosyal İşler Müdürlüğü

Teklif Türü : Teklif Birim Fiyat - İhtiyaç Tamamı

Teklifte ayrıntısı ve adetleri belirtilen alımı - gerçekte en yüklenici firma tarafından temini ve tesliminden sonra 1 yıl içerisinde kullanım hatası - haricindeki mal ve hizmetlerin her türlü eksik, kırık, bozulma vb. hallerde yüklenici firmaya müracaat - halinde eksik malın temini yapılarak hiçbir şekilde ek ödeme yapılmayacaktır.

Teslimat Süresi :

- 1) Artırı teklifler ve Türk Lirası haricinde verilen fiyatlar değerlendirilmeye alınmayacaktır.
- 2) Teslimat süresi teklif mektuplarında belirtilecektir. Teslimat süresi değerlendirilmelerde tercih nedeni olarak kullanılabilir. Teslimat süresi Mali Yıl Sonunu geçen teklifler değerlendirilmeye alınmayacaktır.
- 3) Teklifler toplam bazda değerlendirilecektir.

Kaşe/mza

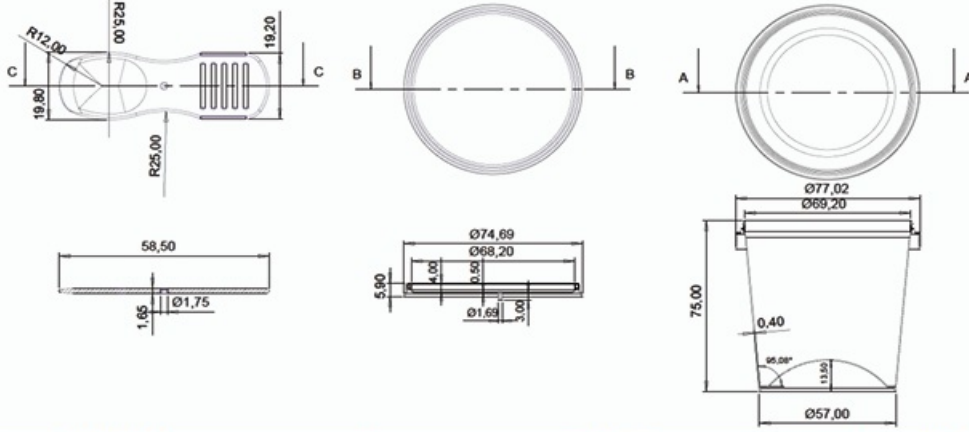
Teklif Mail: satinalma@karatay.bel.tr

**KARATAY BELEDİYESİ**  
**KÜLTÜR SANAT VE SOSYAL İŞLER MÜDÜRLÜĞÜ**  
**DONDURMA KABİ ALIMI TEKNİKŞARTNAMESİ**

- 50.000 Adet dondurma kabı alımı yapılacaktır.
- Dondurma kabı teknik çizimdeki ölçülerde olacaktır.
- Dondurma kabı kapak altında kaşık olacaktır.
- Dondurma kabı örnek numune işveren tarafına teslim edilecektir.
- Yeni üretilen ürün, numunesi müdürlük onayından sonra üretime geçilecektir.
- + / - %5 Çizim toleransı kabul edilecektir.

TEKNİK ÇİZİM;

GÖVDE - KAPAK KODU : KPY200



	BOYUTLAR			AĞIRLIK				HACİMLER	
	Çap	Yükseklik		Gövde	Kapak	Kulp	Toplam	Kapak Altı	Silme
Gövde	77,02 mm	75,00 mm		8,50 gr	3,00 gr	---	11,50 gr	200 ml	215 ml
Kapak	74,69 mm	5,90 mm							

\* POLİPROPİLEN, PE BAZLI MASTERBATCH

Bilgi için : Leyla Büyüktürk

0332 350 13 13 ( 2513)